



Kendali Kecepatan Motor DC dengan Potensiometer berbasis Arduino Uno

Maman Rukmana^{1*)}, M. Rizal Ade Saputra², M. Anang Ma'ruf³, M. Dzulfikar Rosyidi⁴, Yahya Jamily⁵, Gusti Ayu Chandra Try Buana⁶

Sekolah Teknik Elektro dan Informatika – Institut Teknologi Bandung¹

Jurusan Teknik Elektro – Institut Teknologi Adhi Tama Surabaya^{2,3,4,5,6}

INFORMASI ARTIKEL

Jurnal JREEC – Volume xx
Nomer 02 Oktober 2023

Halaman:

37 – 45

Tanggal Terbit :

30 Oktober 2023

DOI:

10.31284/j.JREEC.2023.

V31i.5255

ABSTRACT

DC motor speed regulation is easy to do in various speeds and load variations, so it is widely used in automatic control systems. To implement knowledge in the Electrical Machine Control course, in this experiment a DC motor speed regulation was carried out with a potentiometer connected to the Arduino Uno. This experiment consists of 4 stages, namely design, testing, installation and commissioning. The design stage is to design the Proteus circuit and program the Arduino IDE. The results of the design are tested with the testing phase. Once successful, the installation stage is carried out. The results of the installation were tested with the commissioning stage with 12 trials where the value of the potentiometer was different. From the experimental results, obtained a relationship between the value of the potentiometer and the speed of the DC motor. The potentiometer value is inversely proportional to the speed of the DC motor.

Kata kunci: Arduino Uno; DC motor; potensiometer; speed control

EMAIL

^{*)}Corresponding author:

maman.rukmana@ieee.org

PENERBIT

Jurusan Teknik Elektro-
ITATS

Alamat:

Jl. Arief Rachman Hakim

No.100,Surabaya 60117,

Telp/Fax: 031-5997244

Jurnal JREEC by

Department of Elecreical

Engineering is licensed under

a Creative Commons

Attribution-ShareAlike 4.0

International License.

ABSTRAK

Pengaturan kecepatan motor DC mudah dilakukan dalam berbagai kecepatan dan variasi beban sehingga banyak digunakan pada sistem kontrol otomatis. Untuk mengimplementasikan ilmu pada mata kuliah Kendali Mesin Listrik, pada percobaan ini dilakukan pengaturan kecepatan motor DC dengan potensiometer yang dihubungkan dengan Arduino Uno. Percobaan ini terdiri dari 4 tahap, yaitu design, testing, installation dan commissioning. Tahapan design adalah melakukan perancangan rangkaian Proteus dan pemrograman Arduino IDE. Hasil dari design diuji dengan tahapan testing. Setelah berhasil, dilakukan tahap installation. Hasil dari installation diuji dengan tahapan commissioning dengan 12 kali percobaan dimana nilai dari potensiometer berbeda-beda. Dari hasil percobaan, didapatkan hubungan antara nilai potensiometer dan kecepatan motor DC. Nilai potensiometer berbanding terbalik dengan kecepatan motor DC.

Kata kunci: Arduino Uno, motor DC, potensiometer, kendali kecepatan

PENDAHULUAN

Kemajuan teknologi menyebabkan peran manusia menjadi digantikan oleh mesin atau perangkat kontrol otomatis untuk melakukan beberapa pekerjaan. Salah satu perangkat lain dalam kontrol otomatis adalah motor. Motor adalah alat yang mengubah energi listrik menjadi energi mekanik. Motor yang menggunakan suplai DC untuk menghasilkan keluaran mekanik berupa motor

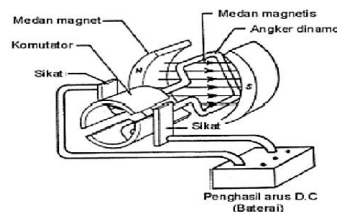
DC yang telah banyak digunakan di banyak industri aplikasi seperti kendaraan listrik, pabrik rolling baja, derek listrik, dan manipulator robot karena presisi, lebar, sederhana, dan karakteristik kontrol terus menerus.

Pemilihan motor DC sebagai motor penggerak dibandingkan motor induksi karena motor DC memiliki rentang pengaturan kecepatan yang lebar. Pengaturan kecepatan motor DC mudah dilakukan dalam berbagai kecepatan dan variasi beban [1]. Pengendalian motor DC telah dilakukan seperti pada referensi [2], [3] dan [4]. Dalam makalah ini, dilakukan desain dan eksperimen dalam pengendalian kecepatan motor DC. Kecepatan motor DC dikendalikan dengan potensiometer yang dihubungkan dengan Arduino Uno.

TINJAUAN PUSTAKA

Motor DC

Motor DC merupakan mesin listrik yang berfungsi mengubah energi listrik arus searah menjadi energi mekanik. Motor DC banyak digunakan untuk pengaturan kecepatan karena mudah dikendalikan [2], [3]. Motor DC memiliki stator dan rotor. Motor DC terdiri dari tipe *shunt*, seri dan gabungan. Tipe *shunt* memiliki karakteristik kecepatan konstan dan beban tidak mempengaruhi. Tipe seri memiliki karakteristik kecepatan terbatas pada 500 rpm dan harus menghindari *start* motor tanpa beban. Sedangkan tipe gabungan memiliki karakteristik semakin tinggi resistansi gabungan, semakin tinggi torsi *start* yang dilakukan [4].



Gambar 1. Motor DC

Motor DC Shunt

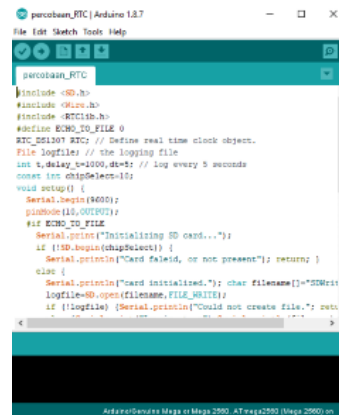
Arduino Uno R3 adalah papan rangkaian yang berbasis mikrokontroler ATmega328. Papan rangkaian Arduino Uno terdapat female konektor USB tipe B, tombol reset untuk mengulang program, sebuah pin header ICSP, sebuah konektor listrik, 6 pin analog, 14 pin digital I/O (terdapat 6 pin output PWM) untuk mengontrol kecepatan putaran motor. Papan rangkaian ini dapat menggunakan daya dari adaptor AC-DC dengan output ± 5 VDC atau dengan menghubungkan dengan konektor USB ke PC/laptop. [5]



Gambar 2. Arduino Uno

Software Arduino IDE

Untuk memprogram Arduino Uno menggunakan software Arduino IDE (Integrated Development Environment). Software tersebut dapat didownload secara gratis pada link: www.arduino.cc. Arduino IDE dapat dioperasikan pada komputer dengan sistem operasi Windows maupun Linux. Dengan Arduino IDE, proses *uploadingsketch* ke papan arduino dapat dilakukan melalui port USB. [6]



Gambar 3. Software Arduino IDE

Potensiometer

Potensiometer merupakan jenis resistor yang nilai resistansinya dapat diatur sesuai kebutuhan rangkaian. Potensiometer termasuk kategori *Variable Resistor*. Berdasarkan strukturnya, potensiometer terdiri dari 3 kaki terminal degna sebuah tuas yang berfungsi untuk mengatur besarnya nilai resistansi. Potensiometer terdiri dari 3 jenis yaitu *slider*, *rotary* dan *trimmer*. Potensiometer jenis *slider* memiliki ciri pengatur nilai resistansinya dengan menggeser wiper-nya dari kiri ke kanan atau bawah ke atas atau sesuai pemasangannya. Potensiometer jenis *rotary* memiliki ciri pengatur nilai resistansinya dengan memutar wiper-nya searah atau berlawanan dengan arah jarum jam. Potensiometer jenis *trimmer* memiliki ciri pengatur nilai resistansinya dengan memutar. [7]



Gambar 4. Potensiometer

Dioda

Dioda adalah komponen elektronika aktif yang terbuat dari bahan semikonduktor dan mempunyai fungsi menghantarkan arus listrik ke satu arah tetapi menghamburkan arus listrik dari arah sebaliknya. Dioda sering digunakan sebagai *rectifier* dalam rangkaian elektronika. Umumnya dioda memiliki 2 elektroda yaitu anoda (+) dan katoda (-). [8]



Gambar 5. Dioda

Transistor

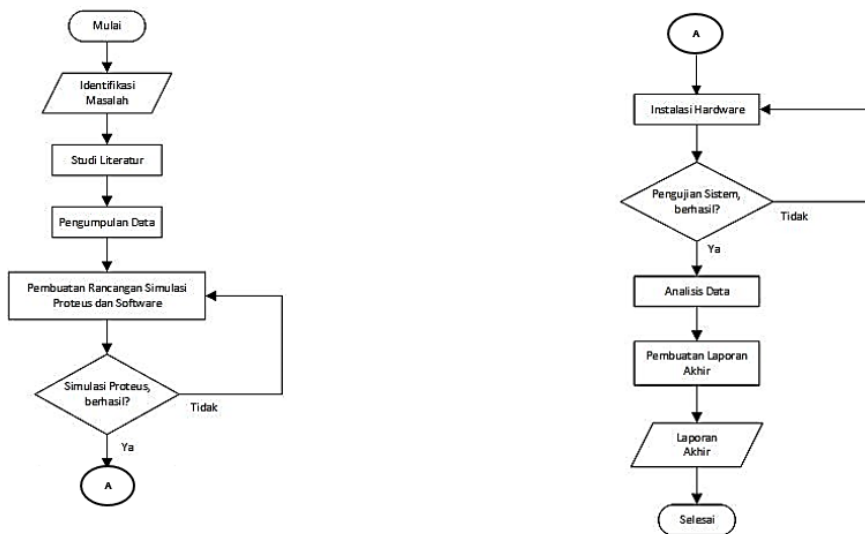
Transistor adalah komponen semikonduktor yang memiliki fungsi seperti sebagai penguat, pengendali, penyearah, osilator, modulator dan lainnya. Transistor adalah komponen semikonduktor yang paling banyak ditemukan dalam rangkaian elektronika. Secara umum, transistor terdiri dari 2 yaitu transistor bipolar dan transistor efek medan. Transistor bipolar memerlukan arus untuk mengendalikan terminal lainnya sedangkan transistor efek medan hanya menggunakan tegangan saja. Dalam pengoperasiannya, transistor memerlukan muatan pembawa *hole* dan *electron* sedangkan transistor efek medan hanya memerlukan salah satunya saja. [9]



Gambar 6. Transistor

METODE

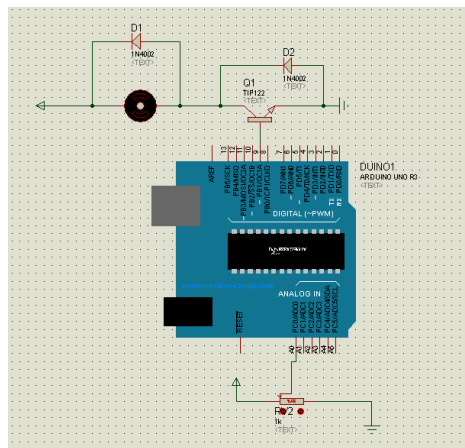
Metode percobaan yang digunakan adalah eksperimen berbasis *software* dan *hardware* yang terdiri dari empat tahapan, yaitu *design*, *testing*, *installation* dan *commissioning*. Adapun *flowchart* pada percobaan ini sebagai berikut.



Gambar 7. Flowchart Eksperimen

Tahap Design

Tahap *desgin* pada percobaan ini yaitu melakukan perancangan rangkaian pemodelan dengan *software* ISIS 7 Professional (Proteus) dan pemrograman pada *software* Arduino IDE. Rangkaian *design* ditunjukkan dengan gambar berikut.



Gambar 8. Rangkaian *Design* Proteus

Sedangkan pemrograman pada *software* Arduino IDE ditunjukkan dengan gambar berikut.

```
// Koneksikan basis transistor
const int transistorPin = 9;

void setup() {
  // set sebagai output:
  pinMode (transistorPin, OUTPUT);
  Serial.begin(9600);
}

void loop() {
  // baca potensiometer:
  int sensorValue = analogRead(A0);
  // map nilai sensor menjadi 0 - 255 :
  int outputValue = map(sensorValue, 0, 1023, 0, 255);
  // gunakan nilai tersebut utk mengontrol putaran:
  analogWrite(transistorPin, outputValue);
  Serial.println(sensorValue);
  delay(1000);
}
```

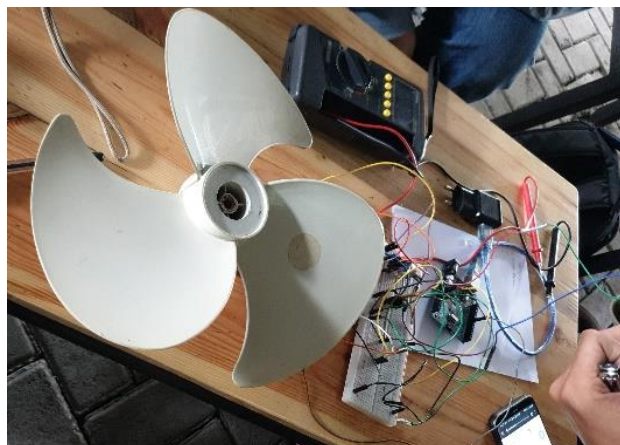
Gambar 9. Pemrograman Arduino IDE

Tahap *Testing*

Tahap *testing* pada percobaan ini dilakukan untuk menguji rangkaian Proteus dan pemrograman Arduino IDE berhasil tidak dan ada *error* tidaknya. Jika berhasil, langkah selanjutnya melakukan tahap *installation*. Jika tidak berhasil, maka perlu dicek ulang rangkaian Proteus dan pemrograman pada *software* Arduino IDE.

Tahap *Installation*

Tahap *intallation* dilakukan untuk merangkai komponen *hardware* sebelum dilakukannya *commissioning*. Komponen-komponen yang digunakan antara lain: 1 buah Arduino Uno, 1 buah Motor DC, 1 buah Potensiometer 10K, 1 buah Transistor TIP120, 2 buah Dioda 1N4002, 1 buah *Breadboard*, kabel jumper secukupnya, baling-baling kipas, 1 buah Baterai 9 VDC dan 1 buah Laptop. Komponen-komponen tersebut dirangkai seperti gambar berikut.



Gambar 10. Hasil Instalasi *Hardware*

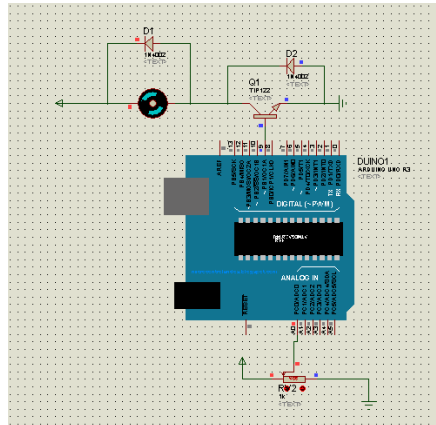
Tahap *Commissioning*

Tahap *commissioning* dilakukan untuk pengujian terhadap hasil instalasi *hardware* yang telah dibuat. Tahap *commissioning* ini dilakukan dengan mengubah-ubah nilai potensiometer dari terendah sampai tertinggi sebanyak 12 varian. Dari tiap nilai potensiometer, akan didapatkan nilai konversi oleh Arduino Uno dan kecepatan motor DC yang berbeda-beda.

HASIL DAN PEMBAHASAN

Hasil Testing

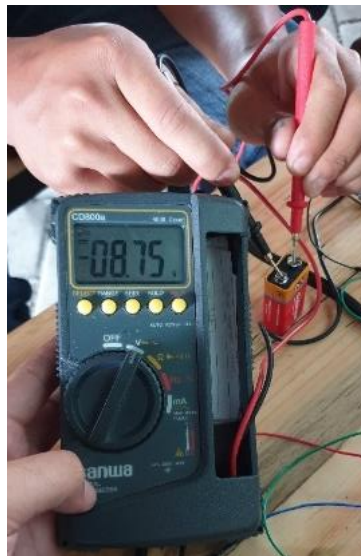
Untuk menguji rangkaian Proteus dan pemrograman Arduino IDE, potensiometer pada ISIS 7 Professional pada kondisi default. Sehingga saat rangkaian di-run, motor DC berputar. Dengan mengubah nilai potensiometer, akan didapatkan perubahan kecepatan motor semakin cepat atau pelan.



Gambar 11. Hasil Testing

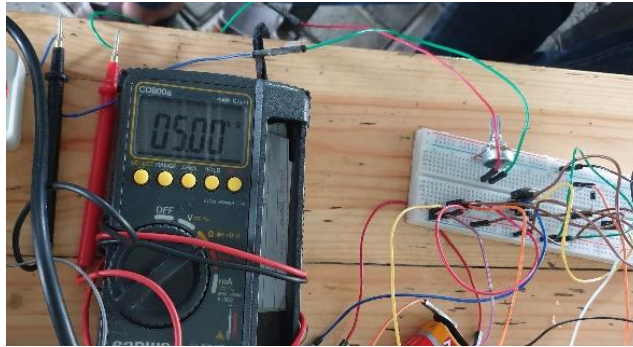
Hasil Commissioning

Langkah pertama dalam *commissioning* adalah pengukuran tegangan baterai yang digunakan untuk mensuplai motor DC. Hasil pengukuran sebesar 8,75 VDC.



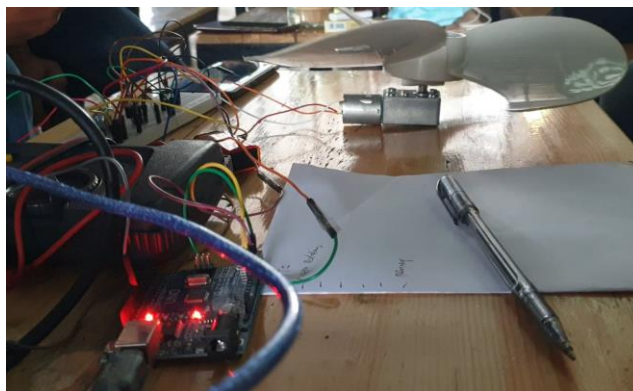
Gambar 12. Hasil Pengukuran Tegangan Baterai

Setelah pengukuran tegangan baterai, lakukan *compile*, pemilihan board Arduino Uno, pemilihan port USB (COM) dari Arduino yang terhubung dengan laptop serta *upload* program Arduino IDE. Langkah selanjutnya adalah pengukuran nilai potensiometer untuk tiap percobaan (total 12 kali percobaan).



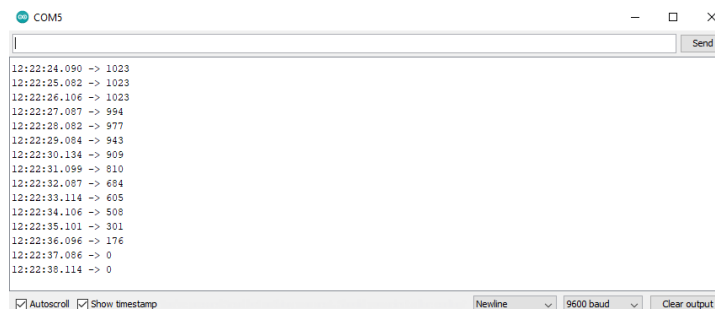
Gambar 13. Pengukuran Potensiometer

Setelah itu, sambungkan Arduino Uno dengan sumber tegangan seperti port USB laptop. Berikut tampilan rangkaian dengan beban baling-baling kipas.



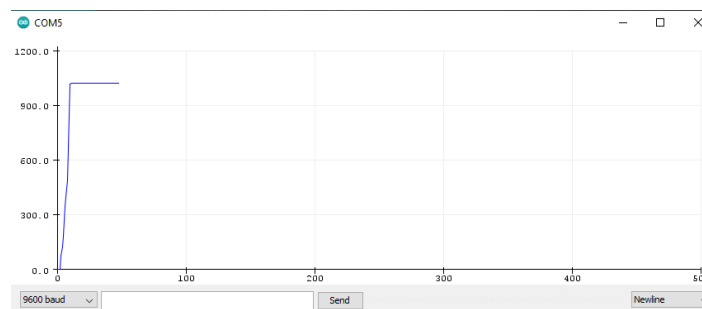
Gambar 14. Proses *Commissioning*

Nilai konversi potensiometer oleh Arduino Uno dapat dilihat tiap detik pada fitur *serial monitor*.



Gambar 15. *Serial Monitor*

Nilai konversi tersebut dapat dilihat dalam grafik pada fitur *serial plotter*.



Gambar 16. *Serial Plotter*

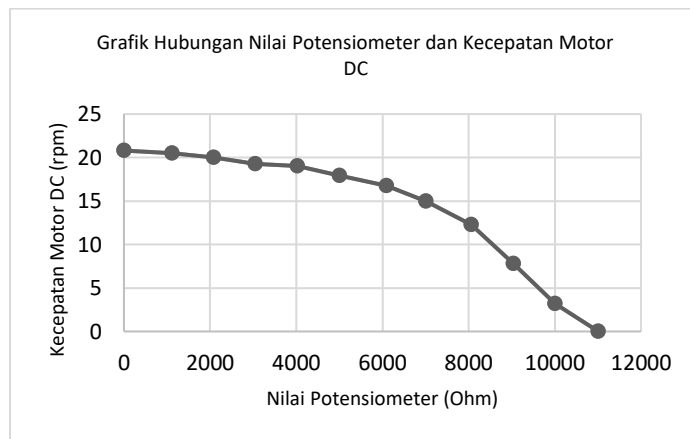
Berdasarkan hasil *commissioning* sebanyak 12 kali, maka data-data hasil *commissioning* dapat dicantumkan dalam tabel berikut.

Tabel 1. Hasil *Commissioning*

Percobaan ke-	Nilai potensiometer (Ω)	Waktu (detik)	Kecepatan (rpm)
1	0	60	20,8
2	1120	60	20,5
3	2080	60	20
4	3050	60	19,3
5	4030	60	19
6	5000	60	17,9
7	6090	60	16,75
8	7010	60	15
9	8060	60	12,3
10	9040	60	7,8
11	10000	60	3,2
12	11010	60	0

Analisis Data

Berdasarkan tabel 1, maka dapat dibuat hubungan antara nilai potensiometer dan kecepatan motor DC. Berikut gambar dari *chart* tersebut.



Gambar 17. Hubungan nilai potensiometer dan kecepatan motor DC

Berdasarkan *chart* diatas, maka semakin besar nilai potensiometer, maka semakin kecil kecepatan motor DC. Serta semakin kecil nilai potensiometer, semakin besar kecepatan motor DC.

KESIMPULAN

Makalah ini membahas desain dan eksperimen pengendalian kecepatan motor DC. Kecepatan motor DC dikendalikan dengan potensiometer yang dihubungkan dengan Arduino Uno. Desain rangkaian dilakukan dengan Proteus yang diisi dengan program Arduino. Untuk memvalidasi desain, dilakukan *testing* dengan Proteus. Setelah desain berhasil di-*testing*, dilakukan instalasi *hardware*. Setelah dilakukan instalasi, rangkaian diuji dengan menghubungkan ke sumber tegangan DC dan mengubah nilai potensiometer. Nilai potensiometer dikonversi oleh Arduino dan ditampilkan dalam *serial monitor*. Saat nilai potensiometer maksimum, nilai konversi potensiometer bernilai 0, sehingga motor DC tidak berputar. Sedangkan saat nilai potensiometer minimum, nilai konversi potensiometer bernilai 1023 (maksimum), sehingga motor DC berputar cepat. Sehingga dapat

disimpulkan bahwa semakin besar nilai potensiometer, semakin rendah nilai kecepatan motor DC. Dan semakin kecil nilai potensiometer, semakin tinggi nilai kecepatan motor DC.

DAFTAR PUSTAKA

- [1] M. Asbi, S. Subiyanto, and Y. Primadiyono, "Simulasi Kendali Motor DC Penguat Terpisah Menggunakan Kendali Fuzzy-FOPID," *Jetri J. Ilm. Tek. Elektro*, vol. 17, no. 1, p. 99, Aug. 2019, doi: 10.25105/jetri.v17i1.4109.
- [2] R. Birdayansyah, N. Sudjarwanto, and O. Zebua, "Pengendalian Kecepatan Motor DC Menggunakan Perintah Suara Berbasis Mikrokontroler Arduino," vol. 9, no. 2, p. 12, 2015.
- [3] N. R. Wibowo, "RANCANG BANGUN SISTEM KENDALI KECEPATAN MOTOR DC SEBAGAI MEDIA PEMBELAJARAN PRAKTIKUM SISTEM KENDALI MENGGUNAKAN LABVIEW," *JST J. Sains Terap.*, vol. 6, no. 2, Sep. 2020, doi: 10.32487/jst.v6i2.775.
- [4] H. Susanto, T. Tarmukan, and M. Fauziyah, "Kontrol Kecepatan Putar Motor DC Pengaduk Pada Proses Peragian Kedelai Dalam Pembuatan Tempe Menggunakan Metode PID," *J. Elektron. Dan Otomasi Ind.*, vol. 6, no. 3, p. 2, Feb. 2021, doi: 10.33795/elkolind.v6i3.163.
- [5] I. Arifian, "Modul Komunikasi Sirkuit Jalur DC Depo API Madiun dengan Arduino Protokol Modbus RTU RS485," Tugas Akhir, Akademi Perkeretaapian Indonesia, Madiun, 2019.
- [6] M. Rukmana, "Data Logger Sistem Persinyalan Mekanik Siemens & Halske API Madiun berbasis Arduino Mega2560 dan Microsoft Visual Studio," Tugas Akhir, Akademi Perkeretaapian Indonesia, Madiun, 2019.
- [7] "Pengertian dan Fungsi Potensiometer," *Teknik Elektronika*. <https://teknikelektronika.com/pengertian-fungsi-potensiometer/> (accessed Jun. 28, 2021).
- [8] "Fungsi Dioda dan Cara Mengukurnya," *Teknik Elektronika*. <https://teknikelektronika.com/fungsi-dioda-cara-mengukur-dioda/> (accessed Jun. 28, 2021).
- [9] "Pengertian Transistor dan Jenis-jenis Transistor," *Teknik Elektronika*. <https://teknikelektronika.com/pengertian-transistor-jenis-jenis-transistor> (accessed Jun. 28, 2021).