



JREEC

**JOURNAL RENEWABLE ENERGY
ELECTRONICS AND CONTROL**

homepage URL : <https://ejurnal.itats.ac.id/jreec>



Kontrol Kestabilan Suhu dan Kelembaban Menggunakan Fuzzy Pada Area Tanaman Tomat Dan Cabai Dengan Sistem Tanam Tumpang Sari

Ahmadi Jaelani¹

¹Jurusan Teknik Elektro, Institut Teknologi Adhi Tama Surabaya

INFORMASI ARTIKEL

Jurnal JREEC – Volume 01
Nomer 01, Mei 2021

Halaman:
36 – 42

Tanggal Terbit :
31 Mei 2021

ABSTRACT

The community's need for tomatoes and chilies is quite high, while the land in the city of Surabaya has changed its function from agricultural land to residential land due to the increasing population. Meanwhile, tomato and chili plants can grow and thrive in a limited environment by regulating temperature, humidity and light intensity. This study aims to control the temperature and humidity in the planting area in the mini greenhouse measuring 1.0 x 0.4 x 1.35m. Tomato and chili plants are planted using an intercropping system. Temperature and humidity are detected using the DHT22 temperature and humidity sensor, the cooling system uses a thermoelectric peltier. The control method used is Fuzzy Mamdani for temperature regulation that is adjusted to the needs of the plant. The system test results show that the cooling system can reduce the greenhouse room temperature by 2 ° C for 30 minutes of testing. DHT22 sensor testing works quite well with a temperature sensor reading error between 0.00 - 1.62% and a humidity sensor with a reading error of between 1.23 - 5.95%. Overall the temperature and humidity regulation system in the greenhouse can maintain temperature stability for the growth of chili and tomato plants with an intercropping planting system.

Kata kunci: Atmega16, DHT22, Fuzzy, Greenhouse, Peltier

EMAIL

Jaelani20@gmail.com

PENERBIT

Jurusan Teknik Elektro-
ITATS
Alamat:
Jl. Arief Rachman Hakim
No.100,Surabaya 60117,
Telp/Fax: 031-5997244

ABSTRAK

Kebutuhan masyarakat terhadap tomat dan cabai cukup tinggi, sedangkan lahan di Kota Surabaya banyak berubah fungsi dari lahan pertanian menjadi lahan pemukiman karena meningkatnya jumlah penduduk. Sementara itu tanaman tomat dan cabai dapat tumbuh dan berkembang di lingkungan terbatas dengan pengaturan suhu, kelembaban dan intensitas cahaya. Penelitian ini bertujuan untuk mengontrol suhu dan kelembaban pada area tanam yang berada pada mini greenhouse berukuran 1.0 x 0.4 x 1.35m. Tanaman tomat dan cabai ditanam dengan sistem tanam tumpang sari. Suhu dan kelembaban dideteksi menggunakan sensor suhu dan kelembaban DHT22, sistem pendinginan menggunakan thermoelectric peltier. Metode kontrol yang digunakan adalah Fuzzy Mamdani untuk pengaturan suhu yang disesuaikan dengan kebutuhan tanaman. Hasil pengujian sistem menunjukkan bahwa sistem pendingin dapat menurunkan suhu ruang greenhouse sebesar 2°C selama 30 menit pengujian. Pengujian sensor DHT22 bekerja cukup baik dengan error pembacaan sensor suhu antara 0,00 - 1,62% dan sensor kelembaban dengan error pembacaan antara 1,23 - 5,95%. Secara keseluruhan sistem pengaturan suhu dan kelembaban pada greenhouse bisa menjaga kestabilan suhu untuk pertumbuhan tanaman cabai dan tomat dengan sistem tanam tumpang sari.

Kata kunci: Atmega16, DHT22, Fuzzy, Greenhouse, Peltier

PENDAHULUAN

Cabai dan tomat merupakan tanaman yang memiliki nilai ekonomi yang tinggi dan sangat diminati oleh masyarakat Indonesia karena dapat diolah menjadi bumbu dapur, bahan dasar obat dan lain sebagainya [1]. Tanaman tomat dan cabai dapat ditanam dilahan kering dan sawah, mulai dari

dataran rendah sampai dataran tinggi. Tanaman tomat memiliki udara yang ideal untuk pertumbuhannya antara 24 - 28°C. suhu ideal tersebut mempengaruhi warna buah tomat agar merata. Jika suhu udara melebihi 32°C dan kurang dari 10°C, maka dapat menghambat pembentukan buah tomat dan buah tomat cenderung berwarna kuning. Tanaman cabai tumbuh dengan baik jika suhu udara siang hari 25 - 27°C dan bersuhu 18 - 20°C pada malam hari. Jika suhu udara pada siang hari melebihi 32°C dan malam hari dibawah 16°C, maka dapat menyebabkan kegagalan dalam pembuahan. Tanaman tomat dan cabai memiliki banyak kesamaan sehingga cocok ditanam bersamaan dengan sistem tanam tumpang sari. Sistem tanam tumpang sari merupakan sistem tanam melibatkan lebih dari satu jenis tanaman yang ditanama secara bersamaan dalam satu lahan.

Sistem kendali berbasis logika Fuzzy telah banyak diterapkan dalam bidang pertanian, industri, peralatan rumah tangga dan bidang-bidang lain yang berfungsi sebagai kontrol otomatis. Sistem kendali ini banyak diminati karena mudah dan fleksibel untuk diimplementasikan serta tidak melibatkan model matematis yang rumit terhadap sistem yang akan dikendalikan [2] [3].

Dalam penelitian ini diimplementasi kontrol fuzzy untuk kestabilan suhu dan kelembaban pada tanaman tomat dan cabai dengan sistem tanaman tumpang sari pada area tanam di dalam greenhouse yang dirancang mampu menjaga suhu dan kelembaban udara tanaman cabai dan tomat tetap stabil pada suhu ideal pertumbuhannya serta memaksimalkan hasil panen.

TINJAUAN PUSTAKA

Tanaman Tomat

Tomat merupakan sayuran buah yang tergolong tanaman semusim berbentuk perdu dan termasuk ke dalam family Solanacea. Temperatur ideal dan berpengaruh baik terhadap warna buah tomat adalah antara 24 - 28°C yang umumnya merah merata. Keadaan temperatur dan kelembapan yang tinggi berpengaruh kurang baik terhadap pertumbuhan, produksi dan kualitas buah tomat. Kelembapan yang relatif diperlukan untuk tanaman tomat adalah 80%. [4]

Tanaman Cabai

Tanaman cabai dapat hidup di daerah dataran rendah hingga dataran tinggi, membutuhkan tanah yang subur, kaya bahan organik, tidak tergenang karena dapat menyebabkan tanaman mudah terserang penyakit layu dan gugur daun. Tanaman cabai dapat tumbuh di daerah dengan ketinggian antara 0 - 1.800 meter dari permukaan laut (mdpl). Suhu rata-rata yang baik untuk pertumbuhan cabai, yaitu pertumbuhannya antara 21 – 28°C. suhu rata - rata yang paling tinggi dapat menurunkan jumlah buah. Suhu tinggi pada malam hari juga dapat berpengaruh kurang baik terhadap produksi caba [5].

Sistem Tanam Tumpang Sari

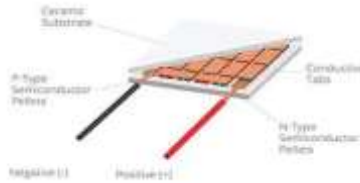
Tumpang sari adalah penanaman lebih dari satu jenis tanaman pada waktu yang bersamaan atau selama periode tanam dalam satu lahan. Terdapat beberapa keuntungan dari metode tanam tumpang sari antara lain pemanfaat lahan kosong disela – sela tanaman pokok, penggunaan cahaya, air serta unsur hara yang lebih efektif dan mengurangi resiko gagal panen [6].

GreenHouse

Greenhouse (rumah kaca) didefinisikan sebagai sebuah rumah atau bangunan yang tembus sinar matahari yang dimanfaatkan untuk menanam tanaman agar tanaman tersebut tumbuh secara optimal dan sesuai dengan harapan. Perawatan kondisi ruangan di dalam greenhouse yang meliputi faktor sinar matahari yang cukup, suhu dan kelembaban yang dibutuhkan juga sangat diperhatikan. Suhu, kelembaban udara, dan kelembaban tanah merupakan faktor lingkungan yang penting, karena berpengaruh pada pertumbuhan tanaman dan berperan hampir pada semua proses pertumbuhan [7].

Pendingin Thermoelectric

Thermoelectric pertama kali ditemukan pada tahun 1834 oleh Jean Charles Athanase Peltier, yaitu penelitian tentang sebuah rangkaian dari dua logam berbeda dan diberi arus searah yang mengakibatkan energi panas diserap pada satu logam dan melepaskannya pada satu logam lainnya. Struktur internal elemen Peltier terdiri dari pelet semikonduktor yang dibuat dari bahan Bismuth Telluride tipe-N dan tipe-P.



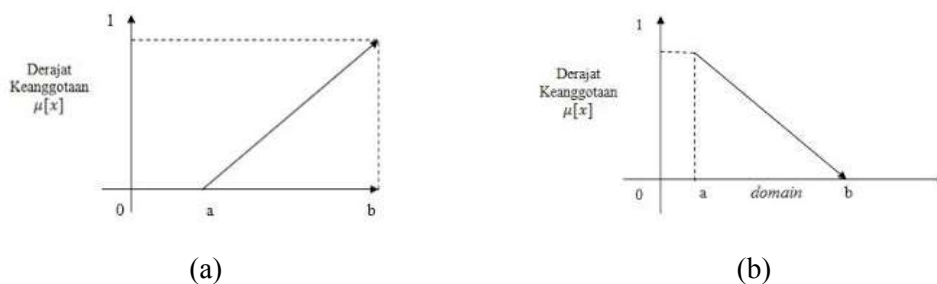
Gambar 1. Struktur internal elemen Peltier.

Metode Logika Fuzzy

Logika fuzzy ditemukan pada tahun 1965 oleh Lotfi Zadeh yaitu sebuah logika dengan penalaran kabur atau samar, dimana derajat kebenaran berada pada range antara 0 sampai 1. Fungsi keanggotaan merupakan pemetaan dari input pada tiap keanggotaan yang berada dalam range 0 sampai 1 yang berupa kurva dalam beberapa representasi: representasi kurva segitiga, representasi kurva trapesium, representasi kurva S ataupun representasi kurva lonceng.

a. Representasi Linear

Pada representasi linear, pemetaan input ke derajat keanggotaannya digambarkan sebagai sebuah garis lurus. Bentuk ini paling sederhana dan menjadi pilihan yang baik untuk mendekati suatu konsep yang kurang jelas [8].



Gambar 2. a) Grafik Referensi Linier Naik, b) Grafik Referensi Linier Turun.

Dalam menentukan derajat keanggotaan (μ) dari sebuah nilai pada kurva linear naik dan linear turun digunakan persamaan sebagai berikut:

$$\mu_x (\text{kurva linier naik}) = \frac{x-a}{b-a} \quad \dots(1)$$

$$\mu_x (\text{kurva linier turun}) = \frac{b-x}{b-a} \quad \dots(2)$$

ATmega16 adalah mikrokontroler dari keluarga AVR Mega dari Atmel yang merupakan mikrokontroler CMOS 8-Bit dengan daya rendah yang didasarkan pada arsitektur RISC (Reduced Instruction Set Computing). Arsitektur yang digunakan Mikrokontroler ini adalah arsitektur Harvard, yang memisahkan memori program dari memori data, baik bus alamat maupun bus data, sehingga pengaksesan program dan data dapat dilakukan secara bersamaan (concurrent). Sebagian besar instruksi dijalankan dalam satu siklus mesin [9-12].

Sensor Suhu dan Kelembaban (DHT22)

DHT22 adalah sensor suhu dan kelembaban yang umum digunakan. Sensor ini dilengkapi dengan NTC khusus untuk mengukur suhu dan mikrokontroler 8-bit untuk menampilkan nilai suhu dan kelembaban sebagai data serial. Sensor ini dapat mengukur suhu dari -40°C hingga 80°C dan kelembaban dari 0% hingga 100% RH dengan akurasi $<\pm 0.5^{\circ}\text{C}$ dan $\pm 2\%$ RH (Max $+5\%$ RH) dan resolusi sensitifitasnya sebesar 0.1°C dan 0.1% RH. DHT22 dapat beroperasi pada tegangan 3.3 – 6.0 VDC dan arus 0.3 mA pada saat pengukuran dan $60\mu\text{A}$ dalam keadaan standby [13].

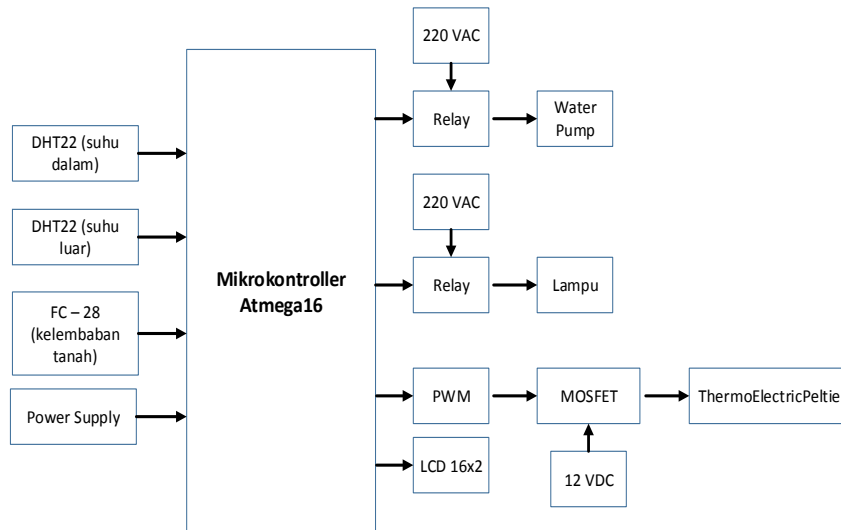


Gambar 3. Sensor Suhu dan Kelembaban (DHT22).

METODE

Blok Diagram

Blok diagram merupakan diagram dari sistem kerja alat yang akan dibuat, dimana bagian utama atau fungsi yang diwakili oleh blok dihubungkan dengan garis.

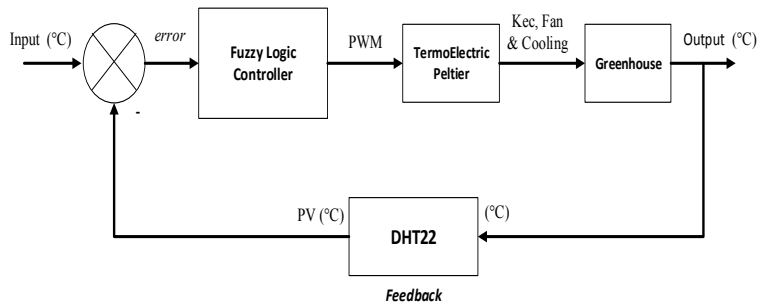


Gambar 4. Blok Diagram Sistem Kendali.

Pada blok diagram diatas merupakan blok diagram sistem kerja secara keseluruhan. Terdapat dua buah sensor DHT22 yang digunakan untuk mendeteksi suhu dalam dan suhu luar greenhouse. Sensor DHT22 (suhu dalam) dihubungkan ke port A0 (ADC0) dan sensor DHT22 (suhu luar) dihubungkan ke port A1 (ADC1). Data hasil pembacaan kedua sensor tersebut digunakan sebagai input fuzzy, kemudian output fuzzy berupa nilai PWM. Nilai PWM ini digunakan untuk

mengendalikan output berupa thermoelectric dengan menggunakan MOSFET agar tegangan yang masuk ke dalam thermoelectric bervariasi tergantung nilai PWM yang dihasilkan.

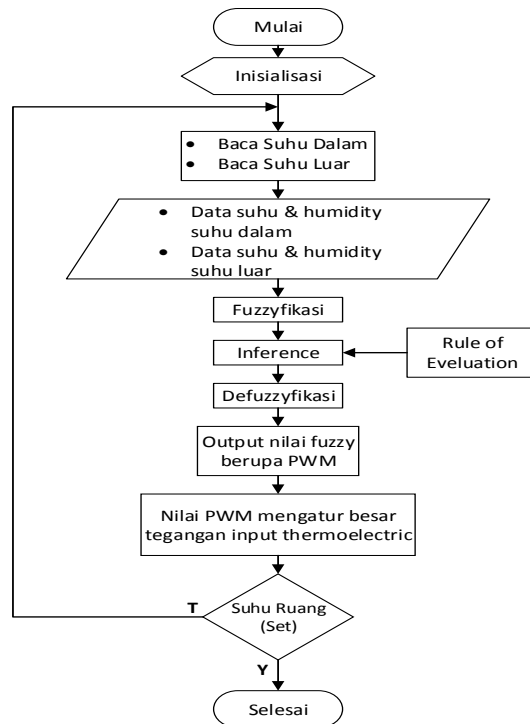
Blok Sistem Kontrol Fuzzy



Gambar 5. Blok Sistem Kontrol Fuzzy.

Pada pengontrolan Thermoelectric menggunakan kontrol fuzzy. Sistem kontrol yang digunakan adalah closed – loop control system, dimana keluaran dari sistem kontrolnya mempunyai pengaruh langsung pada aksi pengontrolan. Sistem diberi input tegangan kemudian thermoelectric akan memberi respon keluaran berupa suhu dingin yang dihembuskan melalui fan. Respon keluaran pada thermoelectric diatur oleh kontrol fuzzy. Tegangan referensi yang diberikan akan dimodulasi oleh PWM untuk dipergunakan dalam pengaturan tegangan, tegangan thermoelectric diatur dengan cara mengatur duty cycle dari gelombang kotak yang disupply ke MOSFET. Pengaturan tegangan pada thermoelectric berguna untuk mengatur kecepatan putar fan pada thermoelectric dan kecepatan thermoelectric mencapai suhu maksimal. Keluaran dari thermoelectric akan menjadi masukan untuk sensor DHT22. DHT22 merupakan sensor yang digunakan untuk mengukur suhu dan kelembaban.

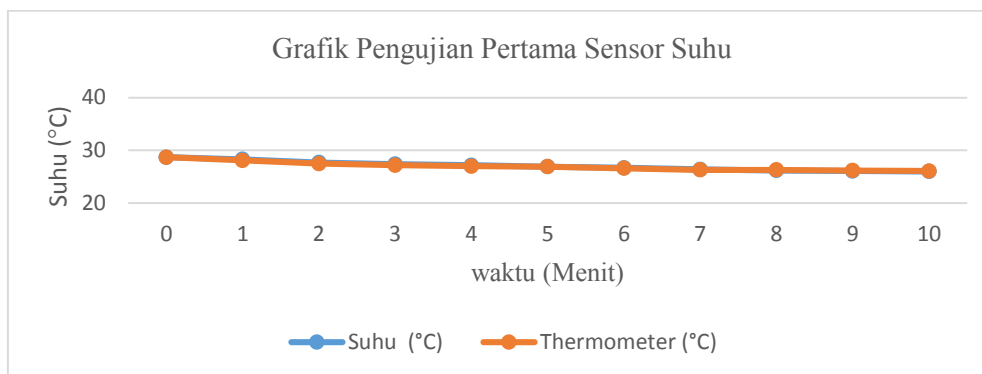
FlowChart



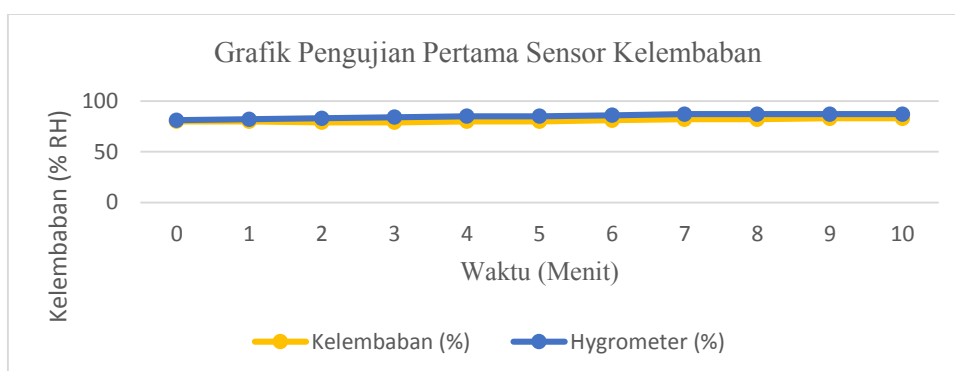
Gambar 6. Flowchart Sistem Pendinginan Ruangan.

HASIL DAN PEMBAHASAN

Pengujian Sensor Suhu Dan Kelembaban

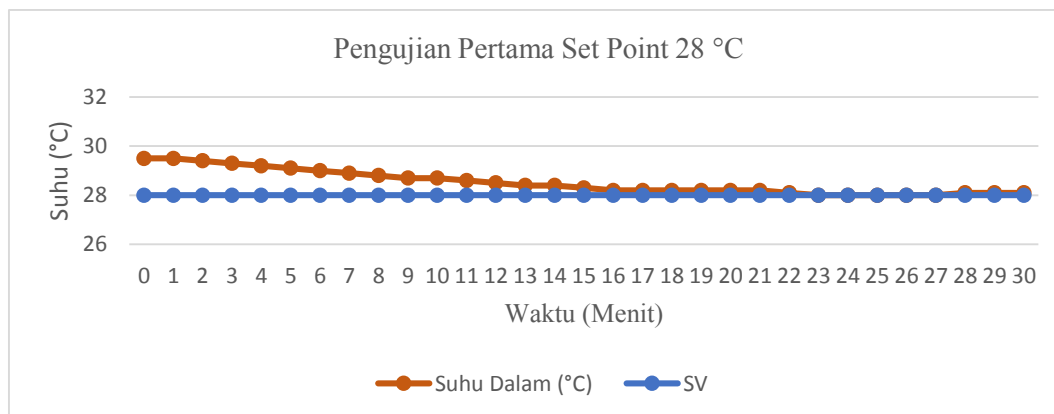


Gambar 7. Grafik Hasil Pengujian Pertama Sensor Suhu DHT22.



Gambar 8. Grafik Hasil Pengujian Pertama Sensor Kelembaban DHT22.

Pengujian Kontrol Fuzzy



Gambar 9. Grafik Pengujian Pertama Set Point 28 °C.

Pada pengujian pertama respon waktu suhu mencapai set point didapat hasil seperti gambar 4.14, dimana pengujian dilakukan selama 30 menit. Suhu dalam greenhouse mencapai set point pada menit ke-23 dan suhu dalam stabil di angka 28 °C hingga menit ke-27. Nilai suhu dalam pada menit ke-28 kurang dari set point dikarenakan pengaruh dari pengurangan kecepatan fan DC setelah suhu mencapai set point. Dari hasil pengujian ini respon sistem bekerja cukup baik dalam mencapai set point yang diinginkan. Selanjutnya dilakukan pengujian kedua dengan Set Point yang berbeda.

KESIMPULAN

Berdasarkan hasil dari pengujian yang telah dilakukan pada penelitian tentang implementasi kontrol fuzzy untuk kestabilan suhu dan kelembaban pada tanaman cabai dan tomat dengan sistem tanam tumpang sari, dapat disimpulkan bawah:

1. Greenhouse untuk menanam tomat dan cabai dengan sistem tanam tumpang sari berhasil direalisasikan dengan ukuran ruangan 1.0 x 0.4 x 1.35 m. Sistem pendingin pada greenhouse menggunakan dua buah thermoelectric peltier dan dua buah fan DC mampu menurunkan suhu dalam ruangan sebesar 2°C dalam waktu 30 menit. Dan hasil pertumbuhan pada tanaman tomat dan cabai tumbuh cukup baik tetapi tidak bertahan lama dikarenakan pengujian dilakukan dalam ruangan dan pencahayaan pada sistem penyinaran yang kurang cukup untuk membantu tanaman menyerap unsur hara dengan maksimal.
2. Sistem kontrol yang telah dirancang pada greenhouse secara keseluruhan bekerja cukup baik, tetapi masih terdapat error pembacaan sensor suhu yaitu antara 0,00 % - 1,62 % dan sensor kelembaban antara 1,23 % - 5,95 %. Respon waktu suhu mencapai set point untuk sistem pendinginan yang diuji selama 30 menit bekerja cukup baik dengan hasil sistem pendingin mencapai set point 28°C pada menit ke-23. Serta sistem penyiraman dan sistem penyiraman bekerja sesuai program yang diinginkan

DAFTAR PUSTAKA

- [1]. P. Arsil and P. Djatna, "Usahatani Tumpang Sari Tanaman Tomat dan Cabai di Dataran Tinggi Kabupaten Garut," *J. Teknol. Ind. Pertan.*, vol. 21, no. 2, pp. 81–88, 2011.
- [2]. Chakravorty, Jaydeep and Sharma, Ruchika. 2013. "Fuzzy Logic Based Method of Speed Control of DC Motor". *International Journal of Emerging Technology and Advanced Engineering*. Volume 3, Issue 4, April 2013.
- [3]. Alfonso Hsiholan, Sutikno, 2018, "Design Dan Implementasi Sistem Kontrol Logika Fuzzy Untuk Pengaturan Kecepatan Ayunan Bayi", *Jurnal Maestro Vol.1.1*, April 2018
- [4]. S. Nurhayati, "Produksi Tanaman Tomat (*Lycopersicum esculentum* Mill.) Hasil Induksi Medan Magnet Yang Diinfeksi (*Fusarium oxysporum* f.sp. *lycopersici*)," *Skripsi*, 2017.
- [5]. A. Aulia, "Optimalisasi Lahan Sempit Dengan Pola Pengelolaan Usahatani Tumpangsari (Jagung dan Cabai Merah) Di Desa Buana Sakti Kecamatan Batanghari Kabupaten Lampung Timur", 2016.
- [6]. P. F. Arifin *et al.*, "Pengaruh Pola Tanam Tumpang Sari terhadap Produktivitas Rimpang dan Kadar Senyawa Aktif Temulawak (*Curcuma xanthorrhiza* Roxb.)," *J. Jamu Indones.*, vol. 2, no. 2, pp. 51–59, 2017.
- [7]. D. Setiawan, D. Notosudjono, and E. Wismiana, "PADA MINIATUR GREEN HOUSE DENGAN MENGGUNAKAN MIKROKONTROLER ATMEGA 328 Oleh :," pp. 1–10.
- [8]. M. Maryaningsih, Siswanto, "Metode Logika Fuzzy Dalam Sistem Pengambilan Keputusan Penerimaan Beasiswa," *J. Media Infotama*, vol. 9, no. 1, pp. 140–165, 2013.
- [9]. A. Hussain, M. Hammad, K. Hafeez, and T. Zainab, "Programming a Microcontroller," *Int. J. Comput. Appl.*, vol. 155, no. 5, pp. 21–26, 2016.
- [10]. D. Fasudin, "Otomatisasi Air Conditioner Pendingin Ruangan Berbasis Mikrokontroler ATmega-16," *Emit. - J. Tek. Elektro*, vol. 5, no. 1, 2013.
- [11]. O. M. Sinaulan, "Perancangan Alat Ukur Kecepatan Kendaraan Menggunakan ATMega 16," *E-Journal Tek. Elektro Dan Komput.*, vol. 4, no. 3, pp. 60–70, 2015.
- [12]. A. H. Saptadi, "Perbandingan Akurasi Pengukuran Suhu dan Kelembaban Antara Sensor DHT11 dan DHT22 Studi Komparatif pada Platform ATMEL AVR dan Arduino," *J. Inform. dan Elektron.*, vol. 6, no. 2, 2015.
- [13]. S. Informasi, W. Gata, and R. Tanjung, "PROSIDING seminar nasional sisfotek Kendali Ruang Server Menggunakan Sensor Suhu DHT 22 , Gerak Pir dengan Notifikasi Email," vol. 3584, pp. 134–142, 2017.